

SELEKTA 171 top3 RC

N° de réf.: 1710331

Contrôle du temps et de la lumière
Horloges programmables digitales

Description des fonctions

- Synchronisation horaire par raccordement d'une antenne externe possible, par ex. via une antenne top2 RC-DCF ou une antenne top2 GPS
- 1 canal
- Programmation par appli smartphone
- Transmission sécurisée via l'option Bluetooth Low Energy OBELISK top3 (en option)
- Sécurité de manipulation maximale, les programmes ne peuvent être ensuite transmis à l'horloge par l'application que si la clé Bluetooth OBELISK top3 est enfichée dans l'horloge
- 100 % compatible avec top2
- 3 programmes spéciaux (petit programme annuel)
- Entrée externe
- 3 plages crépusculaires individuelles avec décalage réglables (coucher du soleil, crépuscule, obscurité)
- 84 emplacements mémoire
- Programme par impulsions/impulsion astronomique
- Horloge astronomique avec programme hebdomadaire, avec antenne GNSS externe dans le cadre de la livraison
- Fonction de commutation astronomique (calcul automatique des heures de lever et de coucher du soleil pour toute l'année)
- Décalage pour l'adaptation des heures de lever et de coucher du soleil
- Données du site programmables par l'intermédiaire de coordonnées ou d'une liste de villes et de pays
- Commutations MARCHE / ARRÊT fixes programmables (par ex. coupure nocturne)
- Simulation des heures de commutation (heures astronomiques calculées et commutations MARCHE / ARRÊT programmées)
- Mode astronomique réversible (soir MARCHE - matin ARRÊT ou soir ARRÊT - matin MARCHE) ou désactivable
- Bornes à ressort DuoFix
- Pour 2 conducteurs
- Fils ou torons (avec ou sans manchon d'extrémité)
- Diamètre du fil : 0,5 à 2,5 mm²
- Bouton de commande permettant de dégager le connecteur de liaison
- Textes à chaque étape de la programmation
- Date et heure pré-réglées
- Aucune restriction de fonction en l'absence de raccordement au réseau
- Interface pour carte mémoire OBELISK top2 (programmation sur PC)
- Deuxième programme de commutation enfichable
- Copie de programmes
- Sauvegarde de programmes
- Réserve de mémoire de 10 ans (pile au lithium)



Sous réserve de modifications ou d'erreurs

Pour plus d'informations, consulter: www.theben.fr/produit/1710331

Les données de charge sont déterminées avec des illuminants sélectionnés à titre d'exemple et sont donc des données typiques en raison du grand nombre de produits disponibles.

SELEKTA 171 top3 RC

N° de réf.: 1710331

Description des fonctions

- Commutation au passage par zéro pour charges élevées et protection des contacts (pas pour les modèles 24 V)
- Heures de commutation astronomiques calculées
- Heures de commutation MARCHE / ARRÊT programmables
- Présélection de commutation
- Commutation MARCHE / ARRÊT permanente
- Compteur horaire intégré
- Réinitialisable
- Fonction de surveillance des intervalles de maintenance
- Programme vacances
- Éclairage de l'écran (désactivable)
- Code PIN confidentiel
- Passage automatique à l'heure d'été/hiver
- Désactivable
- Les règles de basculement pour l'Europe, les États-Unis, ainsi que d'autres pays, sont préenregistrées dans l'appareil.
- Il est possible de définir une règle de basculement personnalisée ou une date de basculement fixe.

Caractéristiques techniques

SELEKTA 171 top3 RC	
Tension d'alimentation	110 - 230 V AC
Fréquence	50 - 60 Hz
Largeur	2 modules
Type de montage	Rail DIN
Type de contact	Inverseur
Sortie de commutation	Indépendant des phases
Distance d'ouverture	< 3 mm (μ)
Programme	Programme hebdomadaire, Programme astronomique
Fonctions de programme	MARCHE / ARRÊT, Impulsion
Nombre de canaux	1
Nombre d'emplacements de mémoire	84
Réserve de mémoire	10 Années
Puissance de commutation à 250 V AC, $\cos \varphi = 1$	16 A
Puissance de commutation à 250 V AC, $\cos \varphi = 0,6$	10 A
Charge de lampes à incand./ halogène	2600 W
Lampes fluocompactes	1100 W
Lampe LED < 2 W	50 W
Lampe LED 2-8 W	600 W
Lampe LED > 8 W	600 W

SELEKTA 171 top3 RC	
Charge de tubes fluorescents (compensés en série), non compensée	2600 VA
Charge de tubes fluorescents compensés en série	2600 VA
Courant de commutation	max. 800 A / 200 μ s
Puissance de commutation min.	ca. 10 mA
Période de commutation minimale	1 min
Précision de marche à 25 °C	typique $\pm 0,25$ s/jour (quartz) ou DCF77/GPS
Base de temps	Quartz/DCF77/GPS
Consommation stand-by	~0,75 W
Type de raccordement	Bornes à ressort DuoFix
Externe Antenne anschließbar	✓
Affichage	LCD-Anzeige mit Textzeile
Éléments de commande	4 touches à impulsion
Matériaux du boîtier et d'isolation	Thermoplastiques auto-extinguibles résistant aux hautes températures
Indice de protection	IP 20
Classe de protection	II selon EN 60 730-1
Température ambiante	-30°C ... 55°C

Sous réserve de modifications ou d'erreurs

Pour plus d'informations, consulter: www.theben.fr/produit/1710331

Les données de charge sont déterminées avec des illuminants sélectionnés à titre d'exemple et sont donc des données typiques en raison du grand nombre de produits disponibles.

28/05/2024

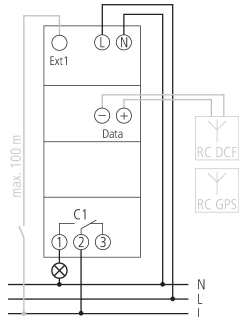
Page 2 de 4

SELEKTA 171 top3 RC

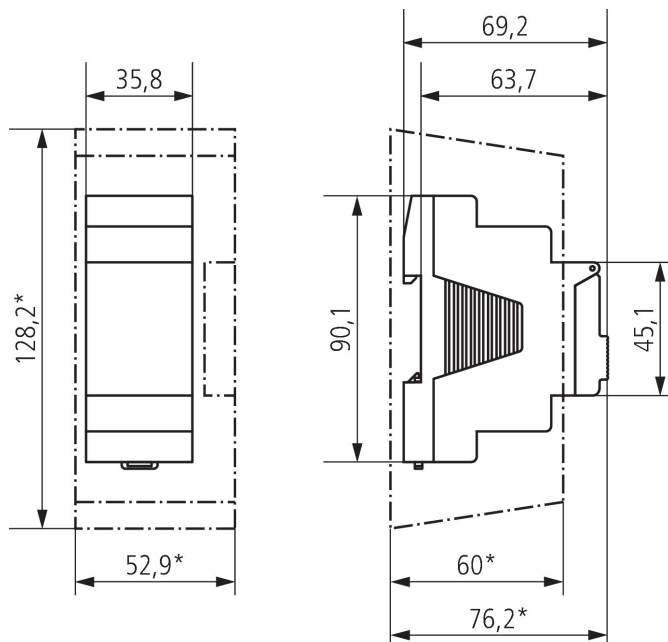
N° de réf.: 1710331

theben

Schémas de raccordement



Plans d'encombrement



Accessoires

Cache-borne 35 mm
N° de réf.: 9070064



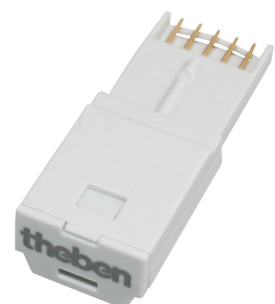
Antenne RC-DCF
N° de réf.: 9070410



Kit de programmation OBELISK
top2/3
N° de réf.: 9070409



Carte mémoire OBELISK top2
N° de réf.: 9070404



Sous réserve de modifications ou d'erreurs

Pour plus d'informations, consulter: www.theben.fr/produit/1710331

Les données de charge sont déterminées avec des illuminants sélectionnés à titre d'exemple et sont donc des données typiques en raison du grand nombre de produits disponibles.

28/05/2024
Page 3 de 4

SELEKTA 171 top3 RC

N° de réf.: 1710331

theben

Accessoires

Bride pour montage encastré

N° de réf.: 9070001



Bluetooth OBELISK top3

N° de réf.: 9070130



Antenne RC-GNSS R

N° de réf.: 9070807



Antenne RC-GNSS

N° de réf.: 9070823



Sous réserve de modifications ou d'erreurs

Pour plus d'informations, consulter: www.theben.fr/produit/1710331

Les données de charge sont déterminées avec des illuminants sélectionnés à titre d'exemple et sont donc des données typiques en raison du grand nombre de produits disponibles.

28/05/2024

Page 4 de 4